

Venakal[®] 65 C-16

Rpt (Hoja Vista)



Venakal[®]
Ventanas de Calidad

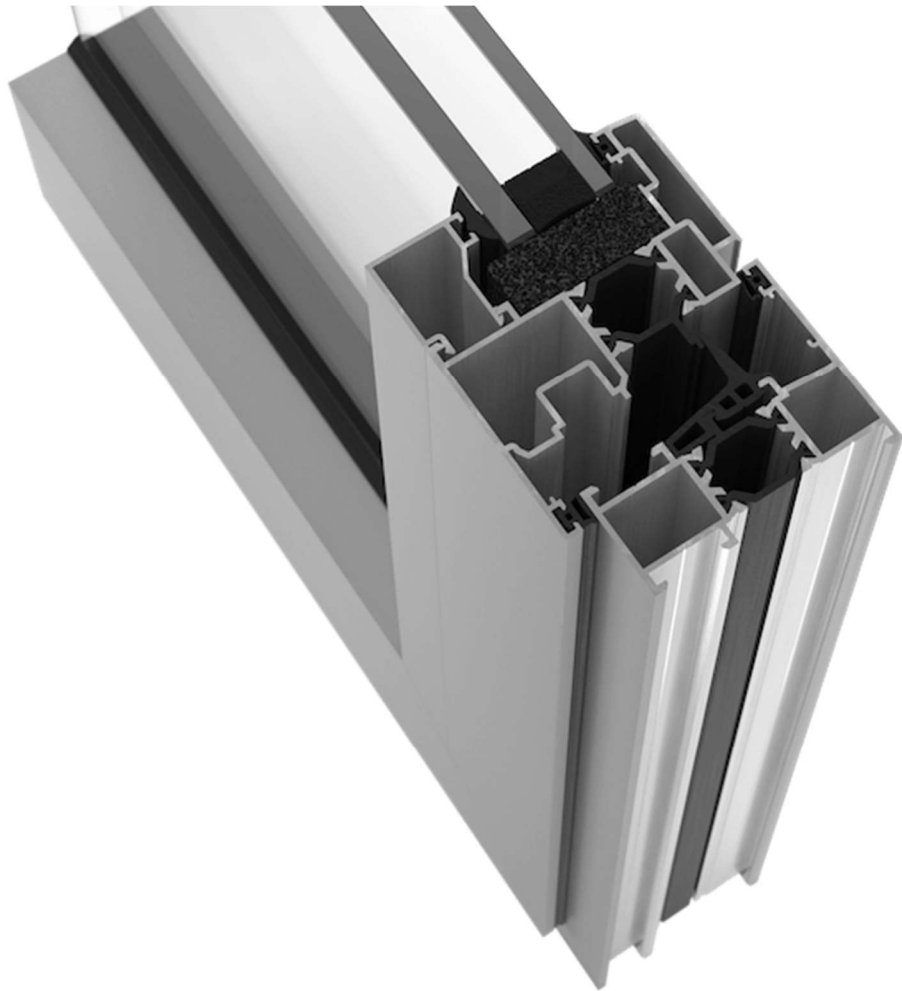
Venakal RPT 65 C-16

La ventana Tradicional RPT garantiza el confort por su alto grado de aislamiento térmico y estanqueidad. Su aspecto elegante, junto con sus múltiples posibilidades de composición, la convierten en un cerramiento que se adapta a cualquier tipo de proyecto. Además, su alto grado de atenuación acústica hace que sea una óptima elección en viviendas colectivas y unifamiliares.



- ✓ Sección vista de 100 mm desde el exterior
- ✓ 3 Juntas de goma de aislamiento para un buen aislamiento térmico $U_f = 1,2 \text{ w}m^2/k$.
- ✓ Excelente aislamiento térmico mediante vidrio de muy baja emisividad llegando a conseguir valores de $U_w = 1,2 \text{ w}m^2/k$.
- ✓ Óptimo herraje de canal de 16 mm para un máximo confort.
- ✓ Perfecta integración con persianas, mosquiteras, vierteaguas, etc.
- ✓ Posibilidad de acabados en bi-color
- ✓ Acristalamiento con gomas de 24 hasta 42 mm
- ✓ Líneas exteriores curvas o rectas





Fijo



Ventana oscilo batientes



Puerta oscilo batientes



Oscilo paralela



Bascularte



Apertura exterior

Tipo de Vidrio	Valores de Marco Valor Ug	Valore atenuación acústica	Factor solar
Vidrio 4 mm /16 mm/4mm Planitherm Ultra N (B.E)	1.4	31 db	0.58
Vidrio 4 mm/14 mm /3+3 Planitherm 4 S	1.3	33 db	0.48
Vidrio 6+6 mm/10/5+5 silance Planitherm 4 S	1.7	46 db	0.38

Venakal RPT 65 C-16

DIMENSIONES Y PESOS MAXIMOS

DIMENSIONES MAXIMAS

Ancho (L) = 1600 mm.

Alto (H) = 3100 mm.

*Ventana de una hoja oscilo.-batiente

Peso máximo/hoja

150 kg

CATEGORIA BANCO ENSAYOS

Permeabilidad al aire CLASE 4

Estanqueidad al agua CLASE E750

Resistencia al viento CLASE CE 3000

SECCION/ESPESOR PERFILERIA

SECCIONES

Marco 65 mm

Hoja – 72 mm

ESPESOR PERFILERIA

Ventana 1.5 mm

Longitud de varilla poliamida desde 25 mm

AISLAMIENTO ACÚSTICO

Máximo acristalamiento 42 mm.

Máximo aislamiento acústico $R_w=36$ db

TRASMITANCIA/ZONAS C.T.E

Valor U ventana desde 1,2 w/m²k

Zona de cumplimiento* CTE: ABCDE

*En función del la transmitancia del vidrio

POSIBILIDADES DE APERTURA

Apertura interior

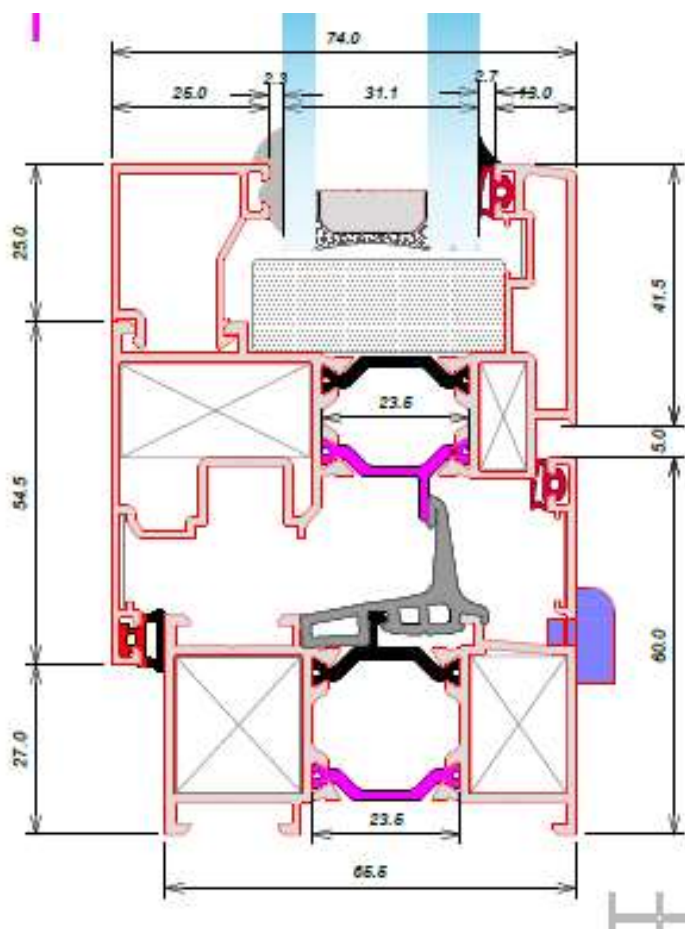
Practicable de 1 y 2 hojas

Oscilo-batiente de 1 y 2 hojas

Oscilo-paralela

Abatible

Plegable



Ventanas de calidad



Fabrica principal
Polígono Industrial Alces
Alcázar de San Juan Teléf. 926-544-337/926-552-898

Delegación Madrid
Calle Ramon y Cajal 26 Leganés
91 737 28 58 - 647 85 12 04 - 607 81 81 23
Fax 926552866

www.aluminiosamar.com
central@aluminiosamar.com

www.venakal.com
comercial@venakal.com



 **Venakal**[®]
Ventanas de Calidad