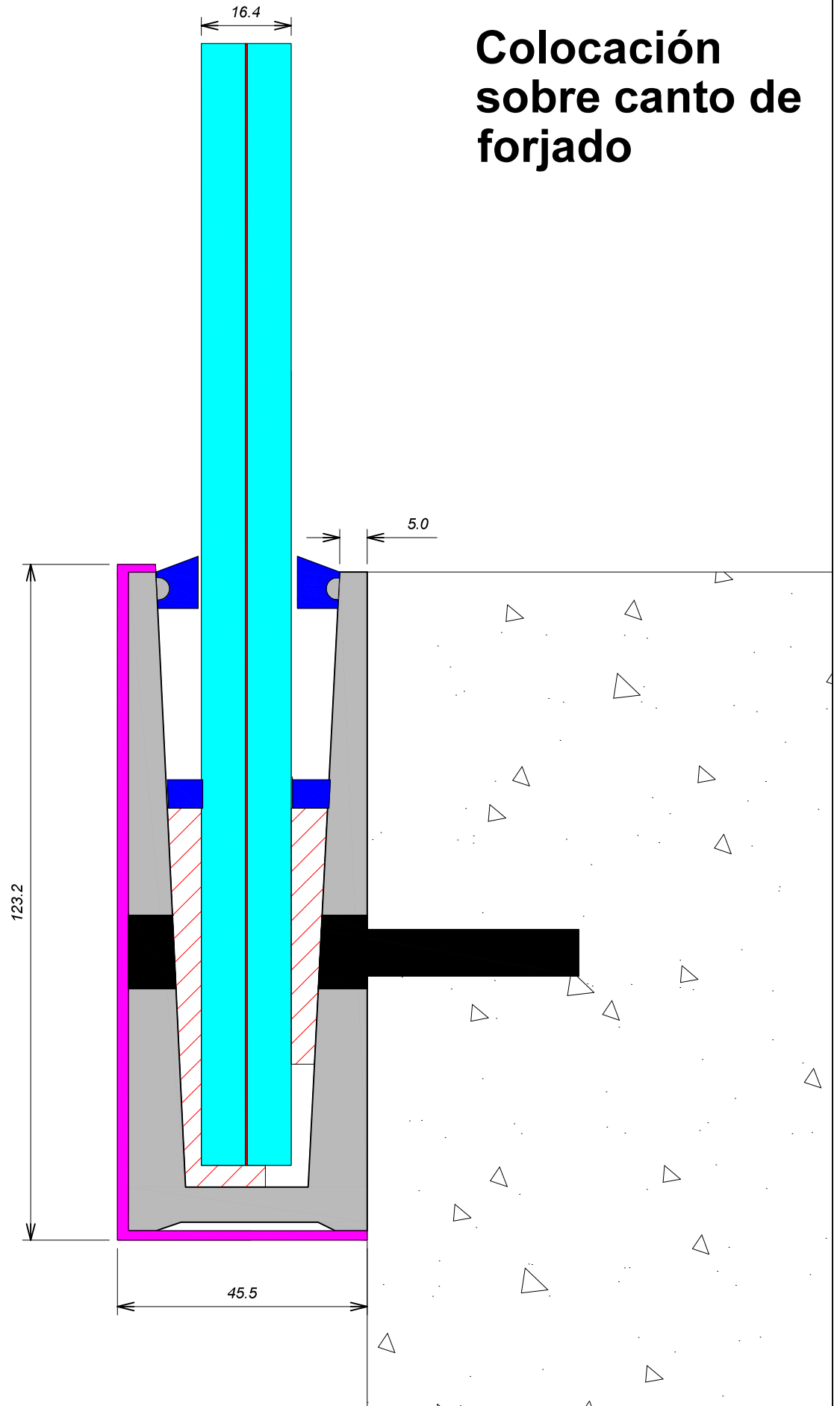


**Edición profesional**  
**Sistema Venakal® Perfiles especiales**

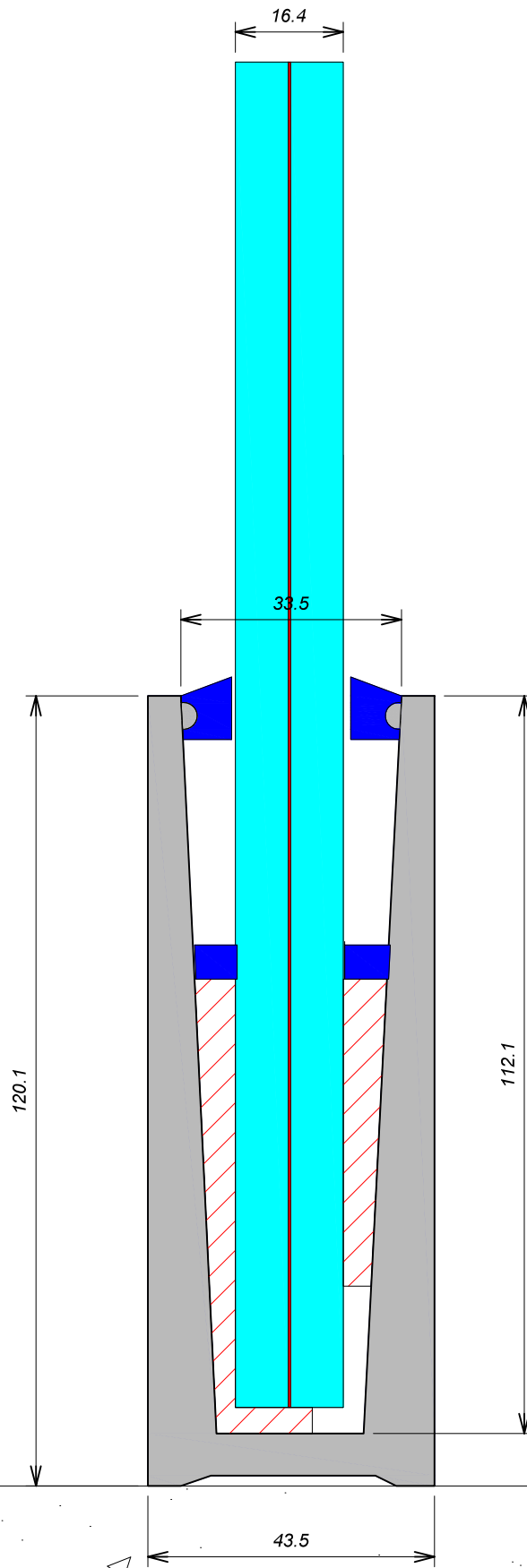


# Colocación sobre canto de forjado





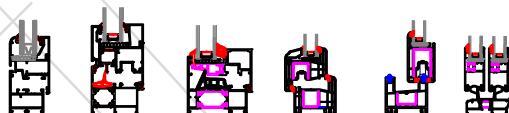
# Colocación sobre forjado



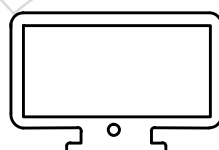


Delegación Madrid  
Calle Ramon y Cajal 26. Leganes  
647-851-204  
917 37 28 58  
comercial@venakal.com

Fabrica principal  
Polígono Industrial Alces  
Alcázar de San Juan  
926-544-337 926-552-898  
central@aluminiosamar.com



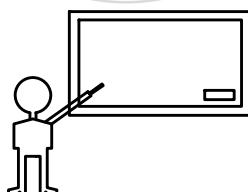
Multi-producto para toda la gama completa del cerramiento del Aluminio RPT y PVC



Software de gestión y presupuestado a clientes

**CE**

Mercado CE para puertas y ventanas



Asesoramiento normativo

Formación y apoyo a clientes

[www.venakal.com](http://www.venakal.com)

**Dto tecnico:**

comercial@venakal.com  
luismiguel@venakal.com  
tecnico@venakal.com  
angelpablo@venakal.com  
central@venakal.com

**Dto. fabricacion:**

Franciscojavier@venakal.com

**Dto. administracion:**

gestion@venakal.com



Gama Clásica



Gama Elite



Gama Exclusiva